
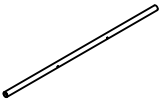

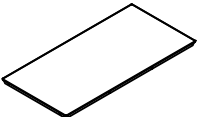

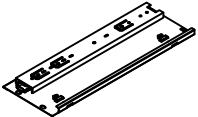

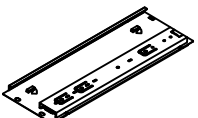
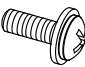


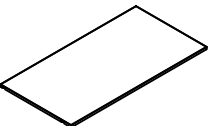

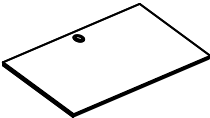

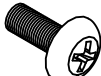
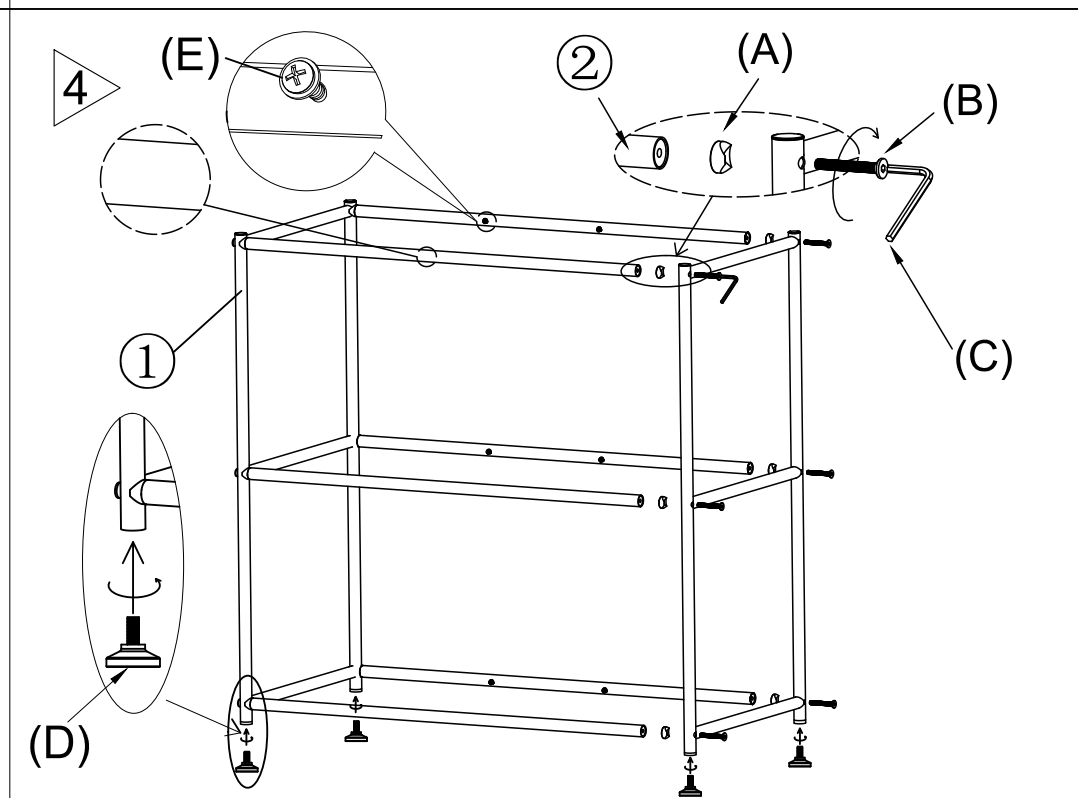
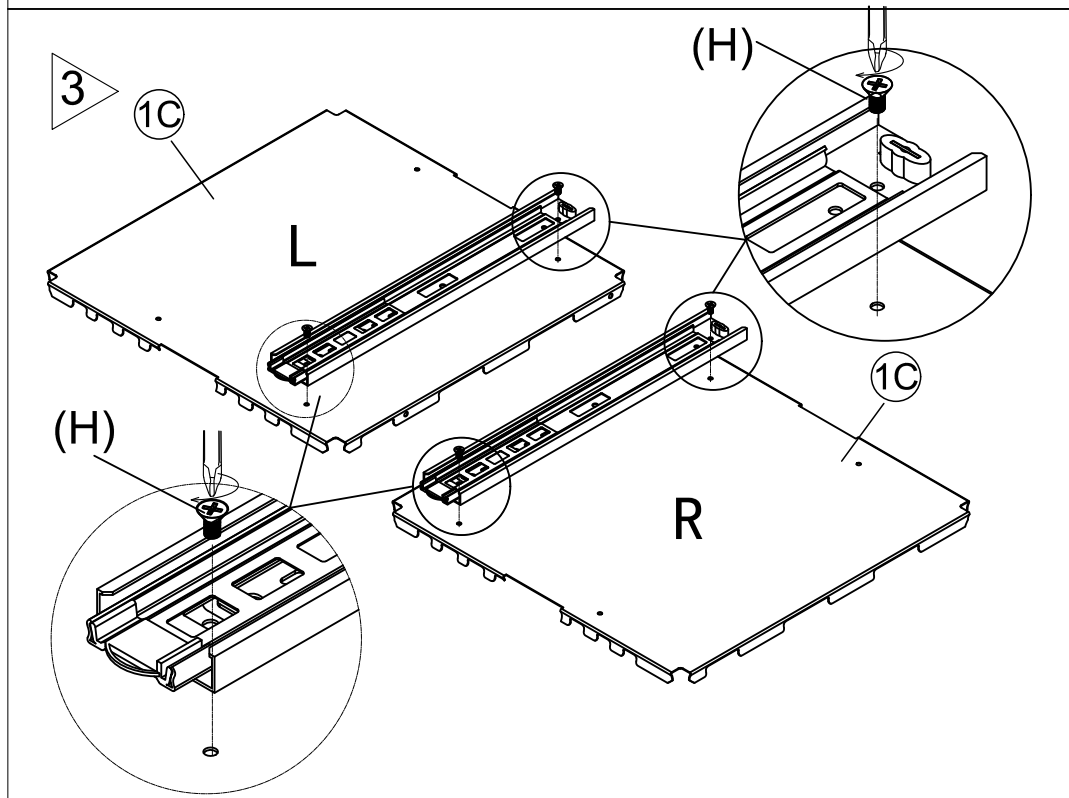
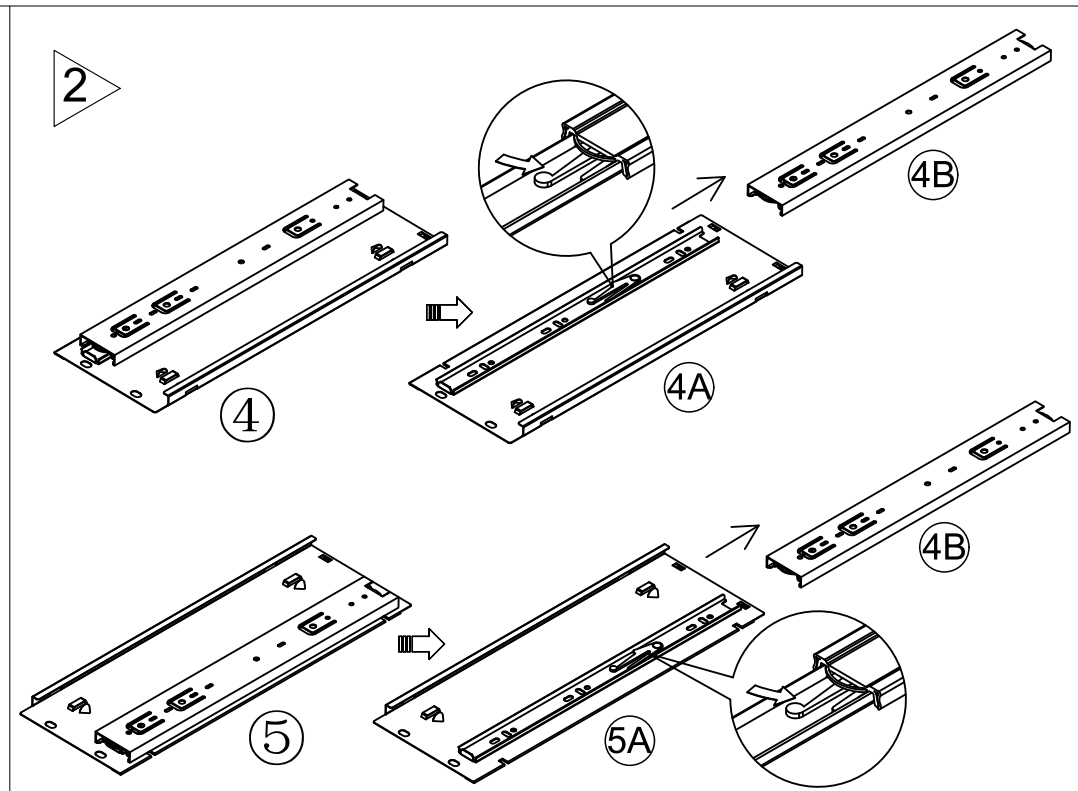
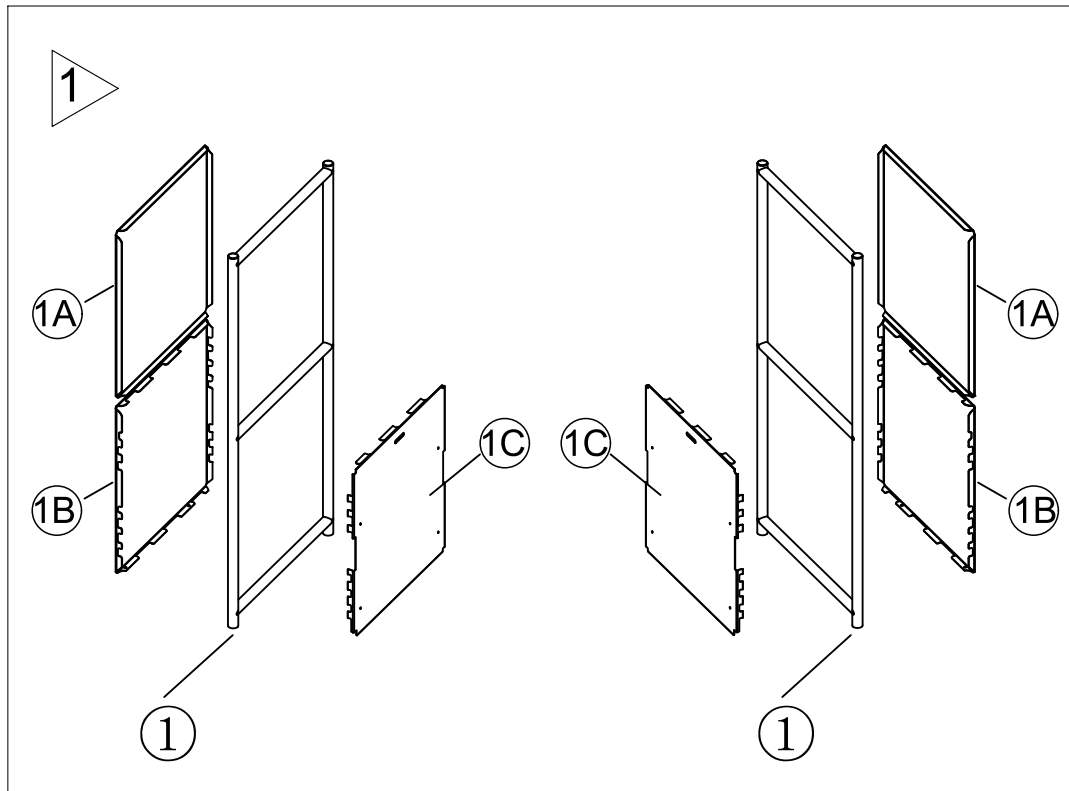
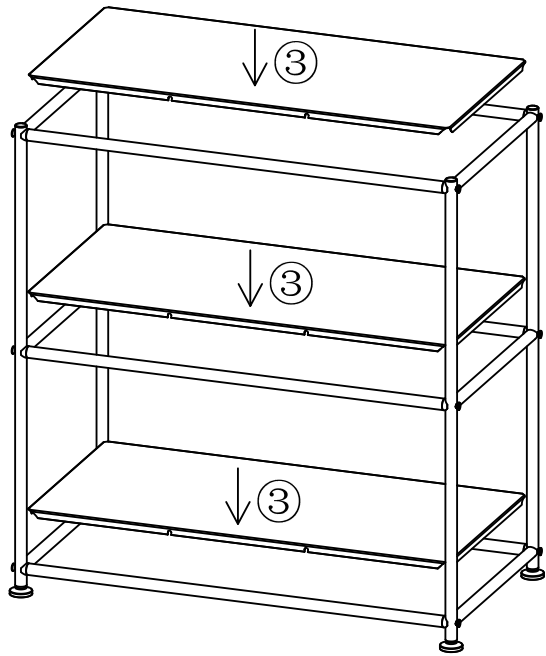
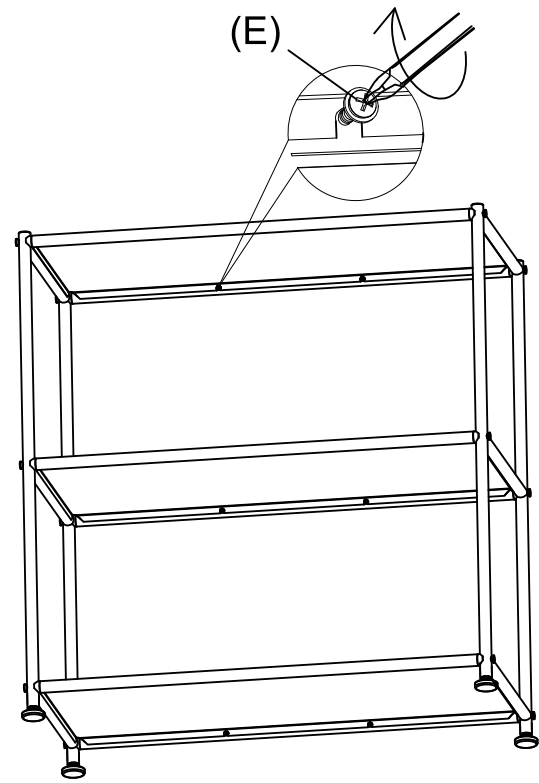
	①	2		(A)	12
	②	6		(B) M6x45	12
	③	5		(C) M4	1
	④	1		(D)	4
	⑤	1		(E) M4x12	12
	⑥	1		(F)	1
	⑦	1		(G)	1
	⑧	1		(H) M4x8	4
				(I) M5x8	4



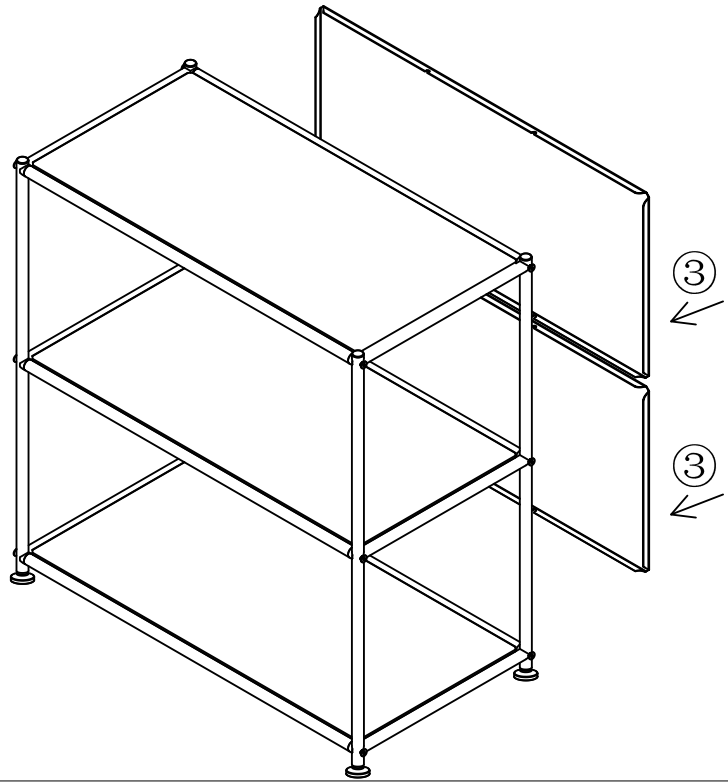
5



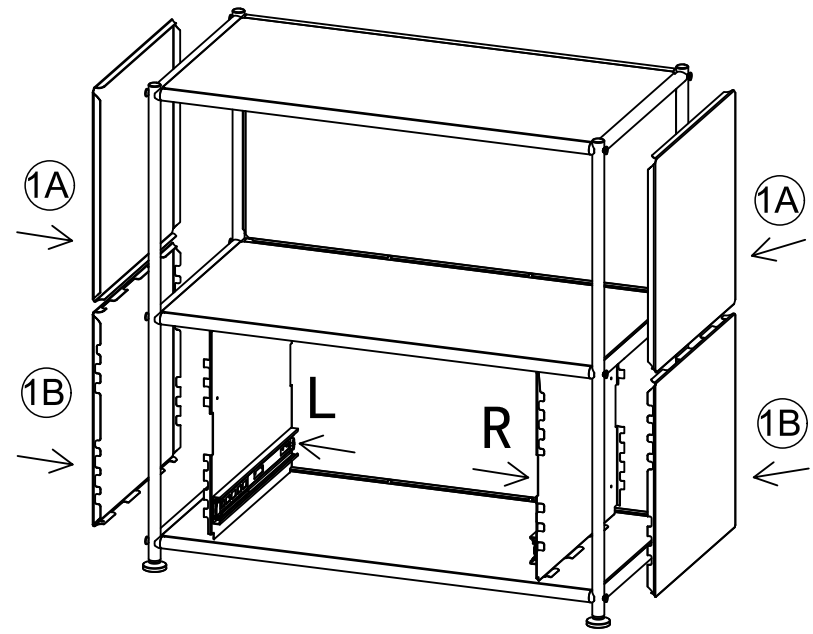
6

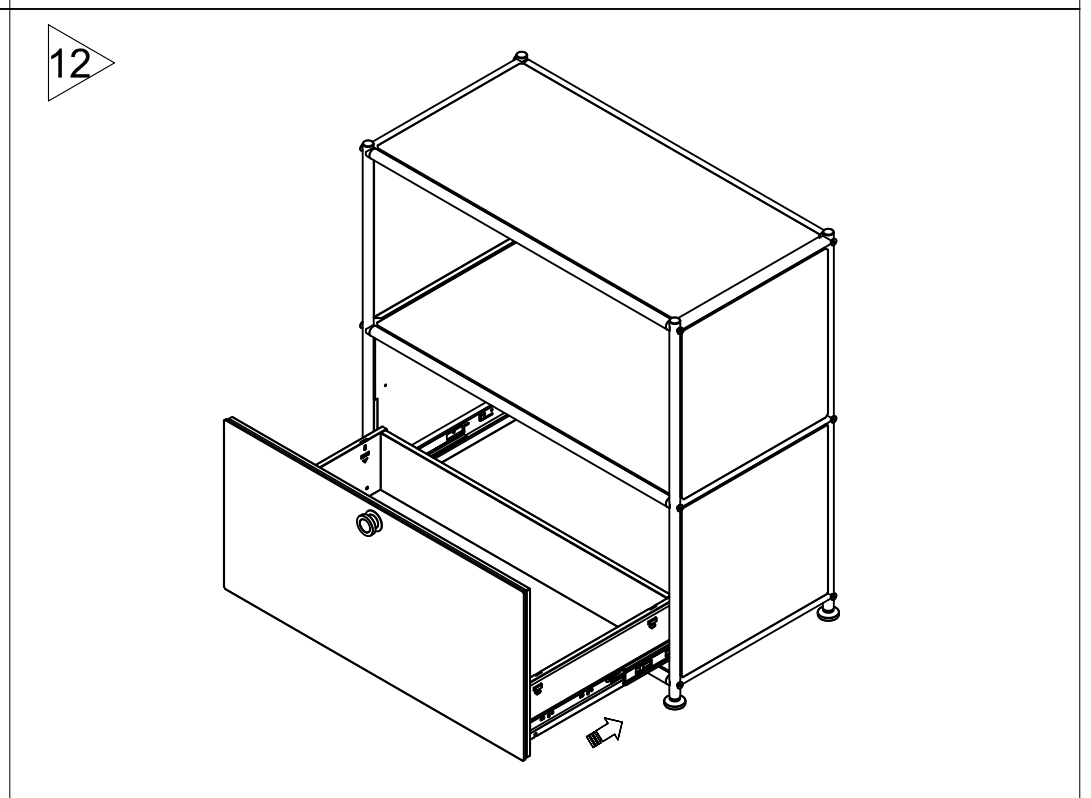
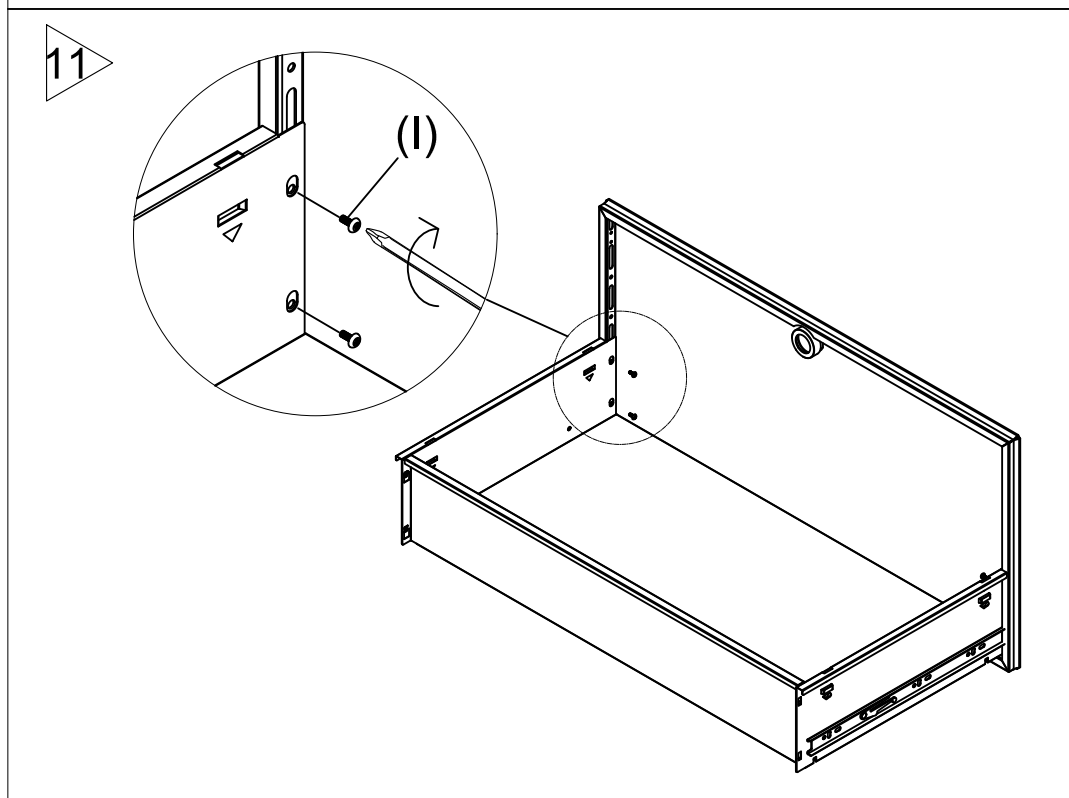
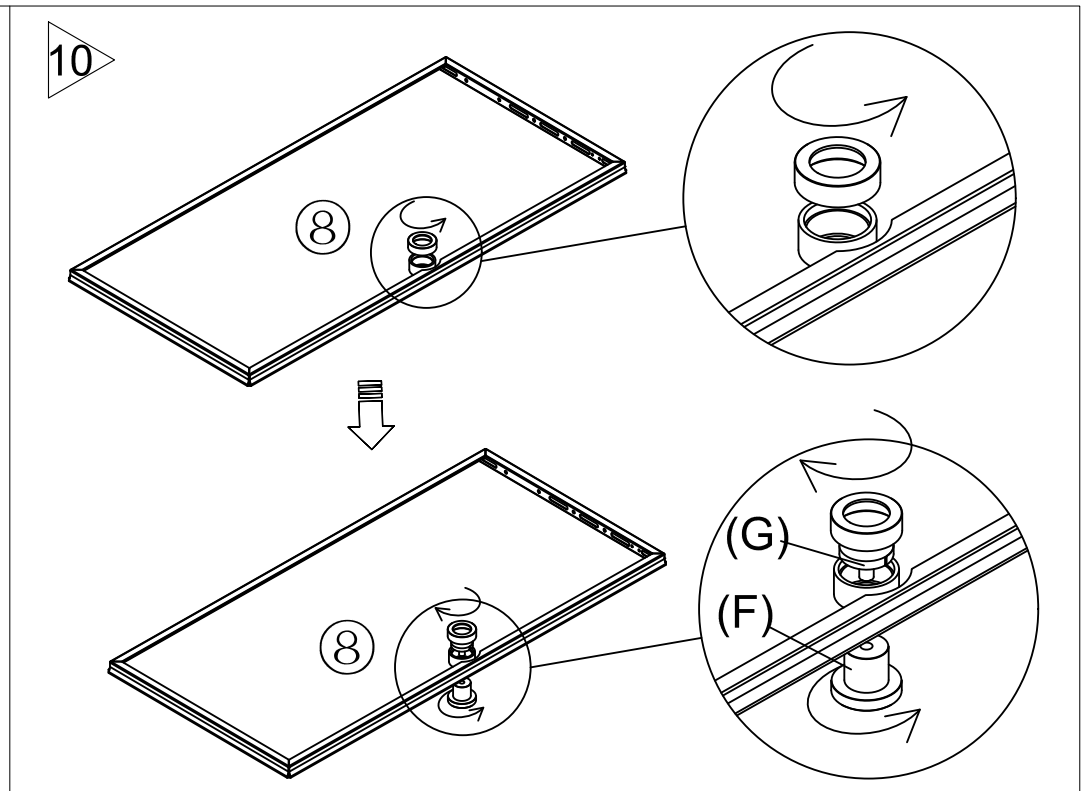
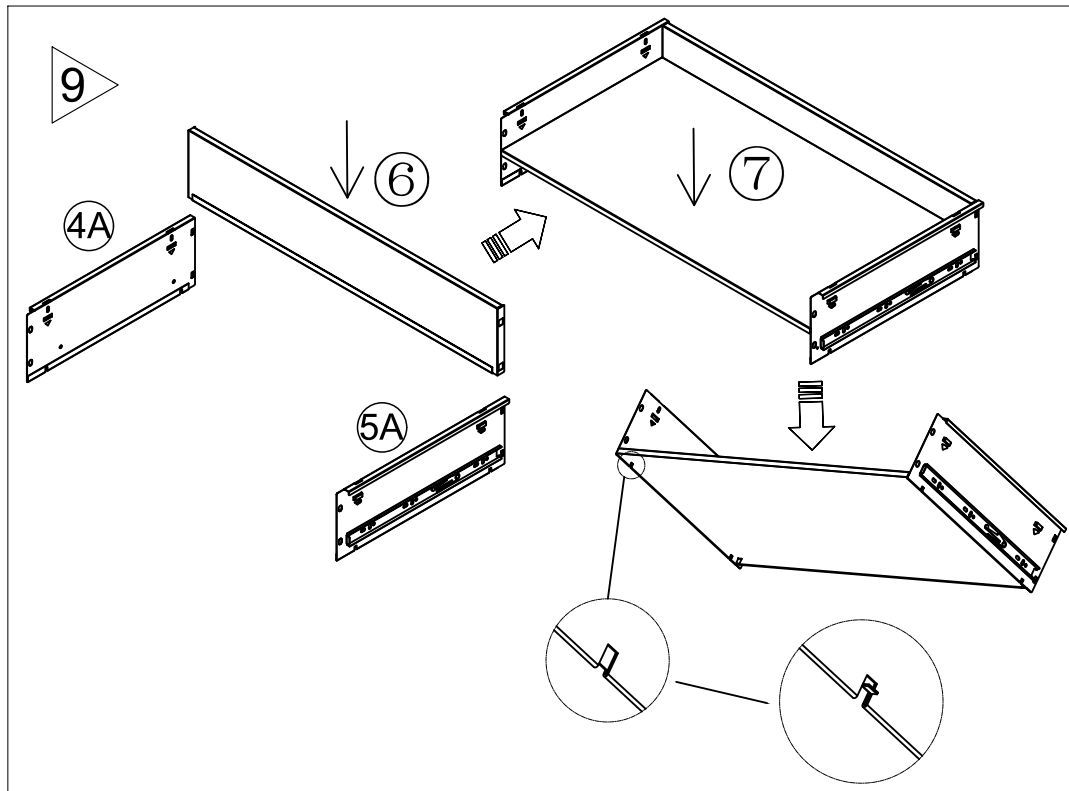


7



8





13

